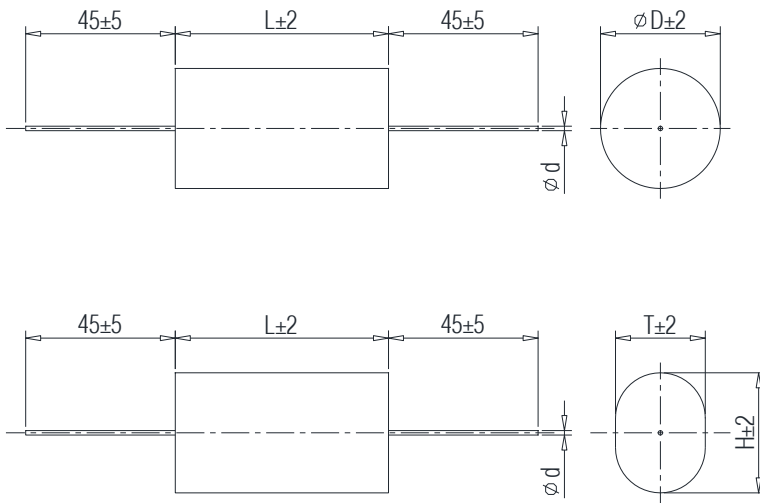


IGBT 模块突波吸收 谐振

外 壳： 聚酯胶带封装
 工作温度： -40℃ 至 +85℃ (Ths≤85℃)
 容量范围： 0.0068 至 8.5μF (±5%, ±10%)
 额定电压： 700 至 3000VDC



特性参数

订货代码	容量 (μF)	尺寸 (mm)					Du/dt (v/μs)	Ipeak (A)	I _{Max} @60°C @100KHz (A)	ESR@100KHz (mΩ)
		L	圆形 D	扁圆 T	H	d				
Un 700VDC , Urms 380VAC , Us 1050V										
STD-700-0.22-32FO	0.22	32		7.9	14.3	0.8	480	106	5.0	13.7
STD-700-0.33-32#	0.33	32	14.2	9.5	17.5	0.8	480	158	5.0	11.9
STD-700-0.47-32#	0.47	32	16.6	11.9	19.9	0.8	480	226	5.0	7.5
STD-700-0.68-32#	0.68	32	19.7	14.9	22.9	1.0	480	326	8.0	5.9
STD-700-0.68-44#	0.68	44	15.6	10.9	18.9	1.0	325	221	8.0	7.7
STD-700-1.0-44#	1.0	44	18.7	13.9	21.9	1.2	325	325	11.5	5.7
STD-700-1.5-44#	1.5	44	22.6	16.3	27.5	1.2	325	488	12	5.3
STD-700-2.0-44#	2.0	44	25.9	19.5	30.7	1.2	325	650	12	5.2
STD-700-2.2-44#	2.2	44	27.1	20.7	31.9	1.2	325	715	12	4.8
STD-700-2.2-57#	2.2	57	22.6	16.3	27.5	1.2	240	528	12	4.6
STD-700-2.5-44#	2.5	44	28.8	22.4	33.6	1.2	325	813	12	4.5
STD-700-2.5-57#	2.5	57	24.0	17.7	28.9	1.2	240	600	12	4.5
STD-700-3.0-44#	3.0	44	31.4	25.0	36.2	1.2	325	975	12	4.3
STD-700-3.0-57#	3.0	57	26.2	19.8	31.0	1.2	240	720	12	4.3
STD-700-3.3-44#	3.3	44	32.9	26.4	37.6	1.2	325	1073	12	4.6
STD-700-3.5-57#	3.5	57	28.2	21.8	33.0	1.2	240	840	12	4.2
STD-700-4.0-57#	4.0	57	30.0	23.6	34.8	1.2	240	960	12	4.2
STD-700-4.7-57#	4.7	57	32.5	26.0	37.2	1.2	240	1128	12	4.2
STD-700-5.6-57#	5.6	57	35.4	28.8	40.0	1.2	240	1344	12	3.8
STD-700-6.8-57	6.8	57	38.9			1.2	240	1632	12	3.8
STD-700-8.5-57	8.5	57	43.3			1.2	240	2040	12	3.6

特性参数

订货代码	容量 (μF)	尺寸 (mm)					Du/dt ($\text{V}/\mu\text{s}$)	Ipeak (A)	I _{Max} @60°C @100KHz (A)	ESR@100KHz ($\text{m}\Omega$)
		L	圆形 D	扁圆 T H		d				
Un 850VDC , Urms 450VAC , Us 1275V										
STD-850-0.10-32FO	0.10	32		5.9	12.3	0.8	700	70	3.7	22.6
STD-850-0.15-32FO	0.15	32		7.6	14.0	0.8	700	105	4.9	20.3
STD-850-0.22-32#	0.22	32	13.7	9.1	17.1	0.8	700	154	5.0	13.2
STD-850-0.33-32#	0.33	32	16.4	11.7	19.7	1.0	700	231	8.0	8.5
STD-850-0.47-32#	0.47	32	19.3	14.6	22.6	1.0	700	329	8.0	9.5
STD-850-0.47-44#	0.47	44	15.4	10.7	18.7	1.0	400	188	8.0	7.5
STD-850-0.68-44#	0.68	44	18.2	13.5	21.5	1.0	400	272	8.0	5.2
STD-850-1.0-44#	1.0	44	21.8	15.6	26.8	1.2	400	400	12	5.7
STD-850-1.5-44#	1.5	44	26.4	20.1	31.3	1.2	400	600	12	5.5
STD-850-2.0-44#	2.0	44	30.4	23.9	35.1	1.2	400	800	12	4.8
STD-850-2.2-44#	2.2	44	31.8	25.3	36.5	1.2	400	880	12	4.8
STD-850-2.5-57#	2.5	57	28.1	21.7	32.9	1.2	290	725	12	3.2
STD-850-3.0-57#	3.0	57	30.7	24.3	35.5	1.2	290	870	12	3.0
STD-850-3.3-57#	3.3	57	32.2	25.7	36.9	1.2	290	957	12	2.9
STD-850-4.0-57#	4.0	57	35.3	28.8	40.0	1.2	290	1160	12	2.8
STD-850-4.7-57	4.7	57	38.2			1.2	290	1363	12	2.8
STD-850-5.6-57	5.6	57	41.6			1.2	290	1624	12	2.7
Un 1200VDC , Urms 500VAC , Us 1800V										
STD-1200-0.047-32FO	0.047	32		5.5	10.3	0.8	1100	52	2.7	36.7
STD-1200-0.068-32FO	0.068	32		6.9	11.7	0.8	1100	75	3.4	27.5
STD-1200-0.10-32FO	0.10	32		8.7	13.5	0.8	1100	110	4.5	17.9
STD-1200-0.15-32#	0.15	32	14.3	9.6	17.6	1.0	1100	165	5.9	12.5
STD-1200-0.22-32#	0.22	32	17.0	12.3	20.3	1.0	1100	242	7.7	10.8
STD-1200-0.33-32#	0.33	32	20.5	15.7	23.7	1.0	1100	363	8.0	9.8
STD-1200-0.47-44#	0.47	44	19.7	14.4	22.4	1.0	650	306	8.0	10.2
STD-1200-0.68-44#	0.68	44	22.8	16.5	27.7	1.2	650	442	12	6.3
STD-1200-1.0-44#	1.0	44	27.4	21.0	32.2	1.2	650	650	12	6.2
STD-1200-1.0-57#	1.0	57	22.8	16.5	27.7	1.2	385	385	12	6.8
STD-1200-1.2-44#	1.2	44	29.9	23.4	34.6	1.2	650	780	12	6.0
STD-1200-1.5-44#	1.5	44	33.3	26.8	38.0	1.2	650	975	12	6.7
STD-1200-1.5-57#	1.5	57	27.7	21.3	32.5	1.2	385	578	12	6.0
STD-1200-2.0-57#	2.0	57	31.8	25.3	36.5	1.2	385	770	12	5.6
STD-1200-2.2-57#	2.2	57	33.3	26.8	38.0	1.2	385	847	12	5.5
STD-1200-2.5-57#	2.5	57	35.4	28.9	40.1	1.2	385	963	12	5.3
STD-1200-3.0-57	3.0	57	38.7			1.2	385	1155	12	5.0
STD-1200-3.3-57	3.3	57	40.6			1.2	385	1270	12	4.7
STD-1200-4.0-57	4.0	57	44.6			1.2	385	1540	12	4.5
Un 1700VDC , Urms 575VAC , Us 2550V										
STD-1700-0.033-32FO	0.033	32		5.9	12.3	0.8	1350	45	2.7	47.5
STD-1700-0.047-32FO	0.047	32		7.4	13.8	0.8	1350	63	3.4	30.4
STD-1700-0.068-32#	0.068	32	13.3	8.7	16.7	0.8	1350	92	4.4	23.9
STD-1700-0.10-32#	0.10	32	15.8	11.1	19.1	0.8	1350	135	5.0	17.3
STD-1700-0.15-32#	0.15	32	19.1	14.3	22.3	1.0	1350	203	7.9	11.8
STD-1700-0.22-32#	0.22	32	22.8	16.5	27.7	1.0	1350	297	8.0	6.6
STD-1700-0.33-44#	0.33	44	21.8	15.6	26.8	1.0	880	290	8.0	6.9
STD-1700-0.47-44#	0.47	44	25.8	19.5	30.7	1.2	880	414	12	4.7
STD-1700-0.68-44#	0.68	44	30.8	24.4	35.6	1.2	880	598	12	4.5
STD-1700-1.0-57#	1.0	57	30.9	24.4	35.6	1.2	610	610	12	3.6
STD-1700-1.2-57#	1.2	57	33.8	27.2	38.4	1.2	610	732	12	3.5
STD-1700-1.5-57	1.5	57	37.6			1.2	610	915	12	3.5
STD-1700-2.0-57	2.0	57	43.3			1.2	610	1220	12	3.4

特性参数

订货代码	容量 (μF)	尺寸 (mm)					Du/dt ($\text{V}/\mu\text{s}$)	I _{peak} (A)	I _{Max} @60°C @100KHz (A)	ESR@100KHz ($\text{m}\Omega$)
		L	圆形	扁圆		d				
			D	T	H					
Un 2000VDC , Urms 630VAC , Us 3000V										
STD-2000-0.022-32FO	0.022	32		5.4	11.8	0.8	1750	39	2.3	68.7
STD-2000-0.033-32FO	0.033	32		7.0	13.4	0.8	1750	58	3.0	52.7
STD-2000-0.047-32FO	0.047	32		8.1	16.1	0.8	1750	82	3.9	34.8
STD-2000-0.068-32#	0.068	32	15.0	10.3	18.3	1.0	1750	119	5.1	23.5
STD-2000-0.10-32#	0.10	32	17.8	13.1	21.1	1.0	1750	175	6.7	13.8
STD-2000-0.10-44#	0.10	44	14.2	9.6	17.6	1.0	1000	100	5.3	12.4
STD-2000-0.15-44#	0.15	44	17.1	12.4	20.4	1.0	1000	150	7.0	8.6
STD-2000-0.22-44#	0.22	44	20.4	15.6	23.6	1.0	1000	220	8.0	8.5
STD-2000-0.33-44#	0.33	44	24.7	18.4	29.6	1.2	1000	330	12	5.2
STD-2000-0.47-44#	0.47	44	29.9	23.4	34.6	1.2	1000	470	12	5.0
STD-2000-0.56-44#	0.56	44	32.4	25.9	37.1	1.2	1000	560	12	4.9
STD-2000-0.56-57#	0.56	57	26.5	20.1	31.3	1.2	640	358	12	5.5
STD-2000-0.68-57#	0.68	57	29.1	22.7	33.9	1.2	640	435	12	5.1
STD-2000-1.0-57#	1.0	57	35.1	28.6	39.8	1.2	640	640	12	4.8
STD-2000-1.2-57	1.2	57	38.3			1.2	640	768	12	4.8
STD-2000-1.5-57	1.5	57	42.8			1.2	640	960	12	4.6
Un 2500VDC , Urms 700VAC , Us 3750V										
STD-2500-0.022-32FO	0.022	32		6.9	13.3	0.8	2150	47	2.6	40.5
STD-2500-0.033-32FO	0.033	32		8.2	16.2	0.8	2150	71	3.5	36.9
STD-2500-0.047-32#	0.047	32	15.0	10.3	18.3	0.8	2150	101	4.5	23.8
STD-2500-0.068-32#	0.068	32	17.3	13.0	21.0	1.0	2150	146	5.9	21.5
STD-2500-0.10-32#	0.10	32	21.3	15.0	26.2	1.0	2150	215	7.8	12.5
STD-2500-0.15-44#	0.15	44	20.4	15.6	23.6	1.0	1350	203	7.9	11.6
STD-2500-0.22-44#	0.22	44	24.4	18.1	29.3	1.2	1350	297	10.7	10.3
STD-2500-0.33-44#	0.33	44	29.6	23.2	34.4	1.2	1350	446	12	10.0
STD-2500-0.47-57#	0.47	57	29.2	22.8	34.0	1.2	880	414	12	6.5
STD-2500-0.68-57#	0.68	57	34.9	28.4	39.6	1.2	880	598	12	6.0
STD-2500-0.82-57	0.82	57	38.3			1.2	880	722	12	5.6
STD-2500-1.0-57	1.0	57	42.2			1.2	880	880	12	5.4
Un 3000VDC , Urms 750VAC , Us 4500V										
STD-3000-0.0068-32FO	0.0068	32		5.1	9.9	0.8	2750	19	1.4	104.0
STD-3000-0.010-32FO	0.010	32		5.9	12.3	0.8	2750	28	1.9	79.4
STD-3000-0.015-32FO	0.015	32		7.1	13.5	0.8	2750	41	2.5	75.5
STD-3000-0.022-32#	0.022	32	13.1	8.4	16.4	0.8	2750	61	3.1	63.9
STD-3000-0.033-32#	0.033	32	15.7	11.0	19.0	1.0	2750	91	4.1	33.9
STD-3000-0.047-32#	0.047	32	18.4	13.7	21.7	1.0	2750	129	5.4	25.7
STD-3000-0.068-44#	0.068	44	17.3	12.6	20.6	1.0	1600	109	5.6	25.1
STD-3000-0.10-44#	0.10	44	20.7	14.5	25.7	1.2	1600	160	7.4	17.4
STD-3000-0.15-44#	0.15	44	25.1	18.8	30.0	1.2	1600	240	10.0	16.8
STD-3000-0.22-44#	0.22	44	30.2	23.7	34.9	1.2	1600	352	12	17.4
STD-3000-0.33-57#	0.33	57	30.5	24.1	35.3	1.2	990	327	12	8.0
STD-3000-0.39-57#	0.39	57	33.1	26.6	37.8	1.2	990	386	12	7.4
STD-3000-0.47-57	0.47	57	36.3			1.2	990	465	12	5.7
STD-3000-0.68-57	0.68	57	43.4			1.2	990	673	12	5.5