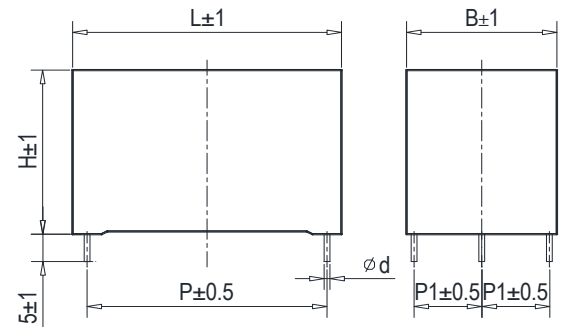
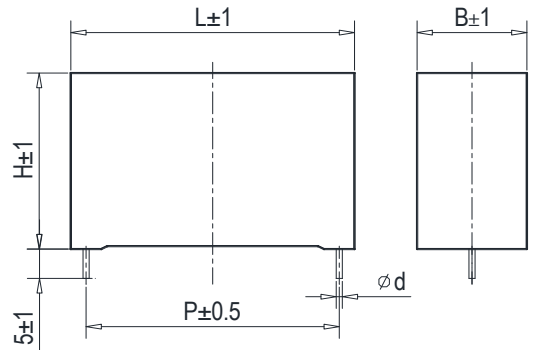
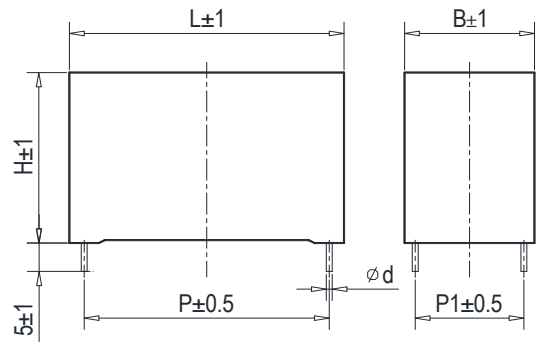


逆变器 DC 滤波 HEV、EV (OBC) 马达驱动

外壳： 塑料外壳封装
 工作温度： -40℃ 至 +105℃ (T_{hs}≤105℃)
 容量范围： 6.0 至 90μF (±5%, ±10%)
 额定电压： 700 至 1100VDC



电压等级

Un @ 85°C	500V	600V	700V	800V
Un @ 105°C	365V	435V	510V	580V
Un @ 85°C	900V	1000V	1100V	1200V
Un @ 105°C	655V	730V	800V	875V

特性参数

订货代码	容量 (μF)	尺寸 (mm)						Du/dt (v/μs)	I _{max} @60°C @10KHz (A)	ESR@10KHz (mΩ)
		L	B	H	P	P1	d			
Un 700VDC, Us 1050V, Ur 200V										
SHB-700-15-2F	15	42.5	22	30	37.5		1.2	21	10.2	8.2
SHB-700-22-2F	22	42.5	28	37	37.5		1.2	21	11.3	6.0
SHB-700-22-4F	22	42.5	28	37	37.5	10.2	1.2	21	13.5	5.8
SHB-700-30-2F	30	42.5	30	45	37.5		1.2	21	11.3	4.8
SHB-700-30-4F	30	42.5	30	45	37.5	20.3	1.2	21	16.3	4.6
SHB-700-35-2F	35	42.5	33	45	37.5		1.2	21	11.3	4.3
SHB-700-35-4F	35	42.5	33	45	37.5	20.3	1.2	21	17.7	4.1
SHB-700-45-2G	45	57.5	30	45	52.5		1.2	14	11.3	5.4
SHB-700-45-4G	45	57.5	30	45	52.5	20.3	1.2	14	17.0	5.2
SHB-700-55-2G	55	57.5	35	50	52.5		1.2	14	11.3	4.7
SHB-700-55-4G	55	57.5	35	50	52.5	20.3	1.2	14	19.6	4.5
SHB-700-90-4G	90	57.5	42.5	56	52.5	20.3	1.2	14	22.6	3.2

特性参数

订货代码	容量 (μF)	尺寸 (mm)						Du/dt ($\text{V}/\mu\text{s}$)	$I_{\text{Max}}@60^\circ\text{C}$ @10KHz (A)	ESR@10KHz ($\text{m}\Omega$)
		L	B	H	P	P1	d			
Un 900VDC , Us 1350V , Ur 250V										
SHB-900-10-2F	10	42.5	22	30	37.5		1.2	30	8.9	10.8
SHB-900-15-2F	15	42.5	28	37	37.5		1.2	30	11.3	7.2
SHB-900-15-4F	15	42.5	28	37	37.5	10.2	1.2	30	12.3	7.0
SHB-900-20-2F	20	42.5	30	45	37.5		1.2	30	11.3	5.8
SHB-900-20-4F	20	42.5	30	45	37.5	20.3	1.2	30	14.8	5.6
SHB-900-22-2F	22	42.5	33	45	37.5		1.2	30	11.3	5.4
SHB-900-22-4F	22	42.5	33	45	37.5	20.3	1.2	30	15.8	5.2
SHB-900-30-2G	30	57.5	30	45	52.5		1.2	20	11.3	6.4
SHB-900-30-4G	30	57.5	30	45	52.5	20.3	1.2	20	15.6	6.2
SHB-900-40-2G	40	57.5	35	50	52.5		1.2	20	11.3	5.2
SHB-900-40-4G	40	57.5	35	50	52.5	20.3	1.2	20	18.7	5.0
SHB-900-55-4G	55	57.5	42.5	56	52.5	20.3	1.2	20	22.6	3.9
Un 1100VDC , Us 1650V , Ur 300V										
SHB-1100-6-2F	6	42.5	22	30	37.5		1.2	39	7.7	14.4
SHB-1100-10-2F	10	42.5	28	37	37.5		1.2	39	10.8	9.2
SHB-1100-10-4F	10	42.5	28	37	37.5	10.2	1.2	39	10.9	9.0
SHB-1100-14-2F	14	42.5	30	45	37.5		1.2	39	11.3	7.0
SHB-1100-14-4F	14	42.5	30	45	37.5	20.3	1.2	39	13.4	6.8
SHB-1100-15-2F	15	42.5	33	45	37.5		1.2	39	11.3	6.6
SHB-1100-15-4F	15	42.5	33	45	37.5	20.3	1.2	39	14.2	6.4
SHB-1100-22-2G	22	57.5	30	45	52.5		1.2	26	11.3	7.3
SHB-1100-22-4G	22	57.5	30	45	52.5	20.3	1.2	26	14.6	7.1
SHB-1100-25-2G	25	57.5	35	50	52.5		1.2	26	11.3	6.6
SHB-1100-25-4G	25	57.5	35	50	52.5	20.3	1.2	26	16.4	6.4
SHB-1100-40-4G	40	57.5	42.5	56	52.5	20.3	1.2	26	21.4	4.4